

**Cant. Descriere**1 **CM 3-4 A-R-A-E-AQQE C-A-A-N**

Nr. Produs: La cerere

Pompă centrifugă compactă, fiabilă, verticală, monobloc cu port axial de aspirație și port radial de refulare. Arborele, rotorul și camerele sunt realizate din oțel inoxidabil. Piesele de admisie și refulare sunt realizate din fontă. Etanșarea mecanică a axului este o etanșare cu inel O special concepută, neechilibrată. Cuplajul conductelor se realizează prin flanșe cu fileturi de conductă Whitworth interne, Rp (ISO 7/1).

Pompa este echipată cu un motor 1asincron, cu montare pe picior, răcit cu ventilator.

**Detalii suplimentare despre produs**

Pompa și motorul sunt integrate într-un design compact și prietenos cu utilizatorul. Pompa este echipată cu o placă de bază joasă, făcând-o ideală pentru instalare în sistemele unde designul compact este important.

Concepția și materialele de ultimă oră ale etanșării arborelui asigură o rezistență superioară la uzură ridicată, capacitate de aderență și de mers în gol, precum și o durată de exploatare îndelungată.

Lucrările de service la pompă nu necesită unelte speciale. Piese pentru service sunt în stoc pentru o livrare rapidă și sunt disponibile ca seturi, piese individuale sau în vrac. Videoclipurile pentru service sunt disponibile la [www.youtube.com](http://www.youtube.com).

**Pompa**

O combinație dintre un inel de strângere și o șaibă Nord-lock® asigură o fixare sigură și strânsă a conductelor de distanțare a rotorului la arborele canelat al pompei. Este posibilă îndepărtarea și montarea pieselor hidraulice de pe partea pompei. Partea de admisie, camerele și partea de refulare sunt ținute împreună de către șuruburi.

Pompa este prevăzută cu o etanșare inel O neechilibrată cu sistem rigid de transmisie a cuplului. Are un pinion fix izolat care asigură o rotație a tuturor părților. Etanșarea secundară dinamică este o etanșare în inel.

Fețe de etanșare:

- Materialul inelului de etanșare rotativ: carbură de siliciu (SiC)
- Materialul scaunului staționar: carbură de siliciu (SiC)

Această combinație de materiale se folosește acolo unde se necesită o mai mare rezistență la coroziune. Duritatea ridicată a acestei combinații de materiale oferă o bună rezistență împotriva particulelor abrazive.

Materialul etanșării secundare: EPDM (cauciuc din etilenă-propilenă)

EPDM are rezistență excelentă la apă. EPDM nu este adecvat pentru uleiuri minerale.



Arborele pompei este conectat la arborele motorului printr-un filet pe stânga și un ajustaj strâns. Arborele nu poate fi demontat.

**Motorul**

Motorul este în întregime capsulat, răcit cu ventilator cu dimensiunile principale conform EN 50347. Toleranțele electrice respectă EN 60034.

**Date tehnice**

Cant.	Descriere
1	<p>Control: Frequency converter: NONE</p> <p>Lichid: Lichid pompat: Apă Gama temperaturii lichidului: -20 .. 90 °C Temperatura lichidului în timpul funcționării: 20 °C Densitate: 998.2 kg/m³</p> <p>Tehnic: Viteza pompei pe care se bazează datele pompei: 2900 rpm Debit nominal: 3.1 m³/h Înălțime de pompare nominală: 27.68 m Cod pentru etanșarea arborelui: AQQE Aprobări: CE,EAC,UKCA Aprobări pentru apă potabilă: WRAS,ACS,NSF61 Toleranța curbei: ISO9906:2012 3B</p> <p>Materiale: Corpul pompei (stator): Fontă Carcasă pompă: EN-GJL-200 Carcasa pompei: ASTM A48-25A Rotor: Stainless steel EN 1.4301 AISI 304</p> <p>Instalație: Gama temperaturii ambientale: -20 .. 55 °C Presiune de funcționare maximă: 10 bar Presiune max la temp indicată: 10 bar / 90 °C 10 bar / 90 °C Tip conexiune: Rp Dimensiunea racordului de aspirație: 1 inch Dimensiunea racordului de refulare: 1 inch Poziție ieșire: 12</p> <p>Date electrice: Motor standard: IEC Dimensiune cadru: 71B Putere nominală - P2: 0.5 kW Frecvența rețelei electrice: 50 Hz Potrivit pentru 50/60 Hz: N Tensiune nominală: 1 x 220-240 V V Factor de service: 1.00 Curent nominal: 3.1-2.8 A Curent de pornire: 530-530 % Viteza nominală: 2730-2740 rpm Grad de protecție (IEC 34-5): IP55 Clasa de izolare (IEC 85): F Protecția motorului încorporată: Întrerupător termic (BI-Metal) Cablul inclus (Da / Nu): N</p> <p>Altele: Poziție cutie de conexiuni: 12 Index minim de eficiență, MEI ≥: 0.7 Greutate netă: 12.3 kg Greutate brută: 14.8 kg Danish VVS No.: 385211034 Țara de origine: HU</p>



Nume companie:

Creat de:

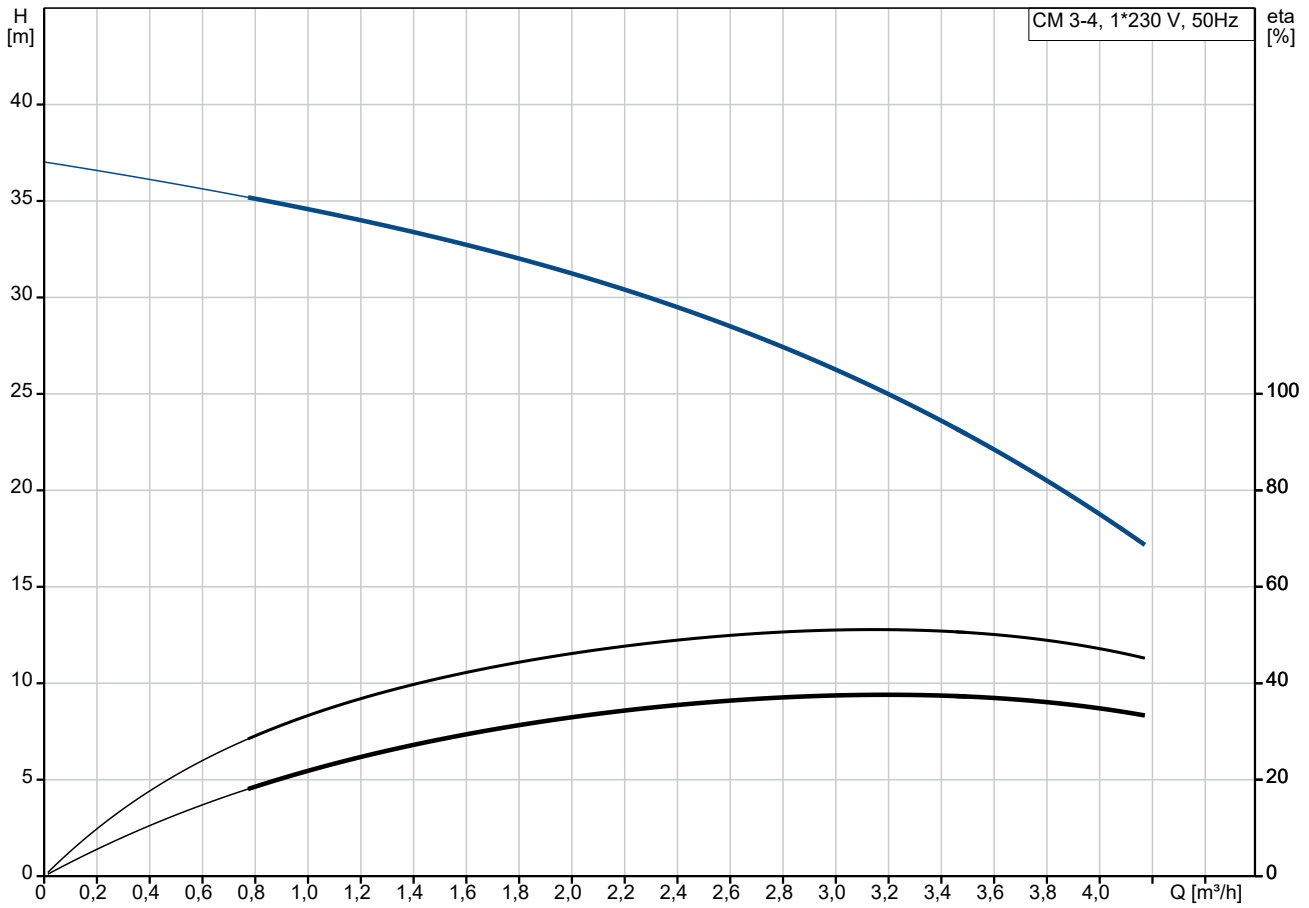
Telefon:

Date:

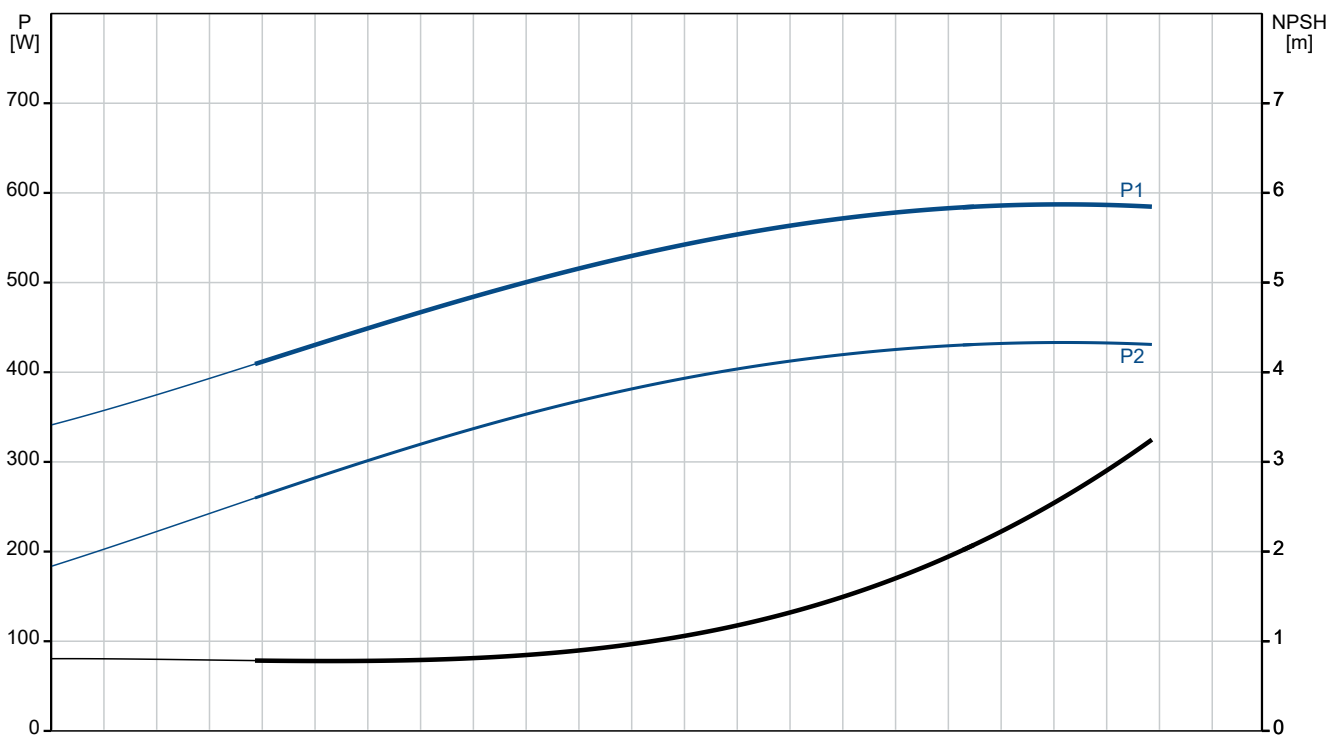
07.02.2023

Cant.	Descriere
1	Nr. tarif: 84137075

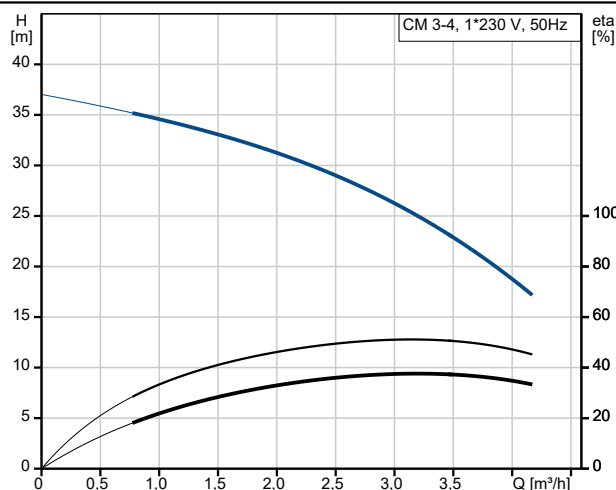
## La cerere CM 3-4 A-R-A-E-AQQE C-A-A-N 50 Hz



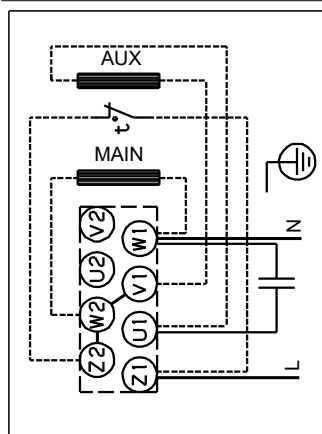
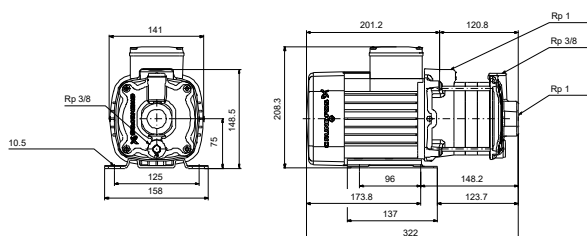
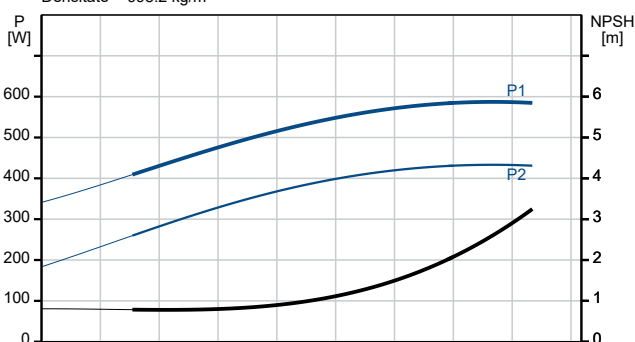
Lichid pompat = Apă  
 Temperatura lichidului în timpul funcționării = 20 °C  
 Densitate = 998.2 kg/m³



Descriere	Valori și tipuri
<b>Informații generale:</b>	
Nume produs:	CM 3-4 A-R-A-E-AQQE C-A-A-N
Cod produs:	La cerere
Numărul EAN:	La cerere
<b>Tehnic:</b>	
Viteza pompei pe care se bazează datele pompei:	2900 rpm
Debit nominal:	3.1 m <sup>3</sup> /h
Înălțime de pompare nominală:	27.68 m
Rotoare:	4
Cod pentru etanșarea arborelui:	AQQE
Aprobări:	CE,EAC,UKCA
Aprobări pentru apă potabilă:	WRAS,ACS,NSF61
Toleranța curbei:	ISO9906:2012 3B
Versiune pompă:	A
Model:	A
<b>Materiale:</b>	
Corpul pompei (stator):	Fontă
Carcasă pompă:	EN-GJL-200
Carcasa pompei:	ASTM A48-25A
Rotor:	Stainless steel
Rotor:	EN 1.4301
Rotor:	AISI 304
Cod material:	A
Cod pentru cauciuc:	E
<b>Instalație:</b>	
Gama temperaturii ambientale:	-20 .. 55 °C
Presiune de funcționare maximă:	10 bar
Presiune max la temp indicată:	10 bar / 90 °C
Presiune max la temp indicată:	10 bar / 90 °C
Tip conexiune:	Rp
Dimensiunea racordului de aspirație:	1 inch
Dimensiunea racordului de refulare:	1 inch
Poziție ieșire:	12
Cod conexiune:	R
<b>Lichid:</b>	
Lichid pompat:	Apă
Gama temperaturii lichidului:	-20 .. 90 °C
Temperatura lichidului în timpul funcționării:	20 °C
Densitate:	998.2 kg/m <sup>3</sup>
<b>Date electrice:</b>	
Motor standard:	IEC
Dimesiune cadru:	71B
Putere nominală - P2:	0.5 kW
Frecvența rețelei electrice:	50 Hz
Potrivit pentru 50/60 Hz:	N
Tensiune nominală:	1 x 220-240 V V
Factor de service:	1.00
Curent nominal:	3.1-2.8 A
Curent de pornire:	530-530 %
Viteza nominală:	2730-2740 rpm
Grad de protecție (IEC 34-5):	IP55
Clasa de izolare (IEC 85):	F
Protecția motorului încorporată:	Înterupător termic (BI-Metal)
Cablu inclus (Da / Nu):	N
<b>Control:</b>	



Lichid pompat = Apă  
Temperatura lichidului în timpul funcționării = 20 °C  
Densitate = 998.2 kg/m<sup>3</sup>





Nume companie:

Creat de:

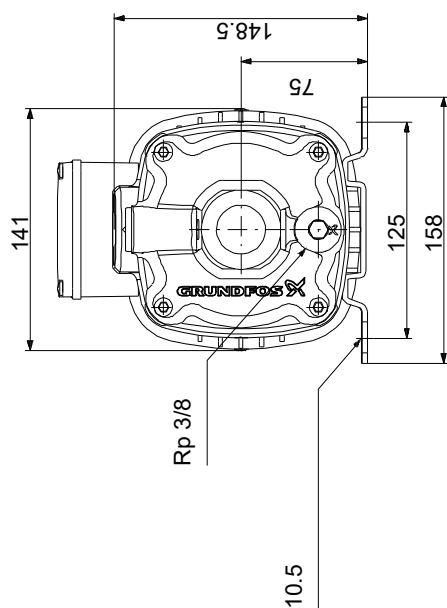
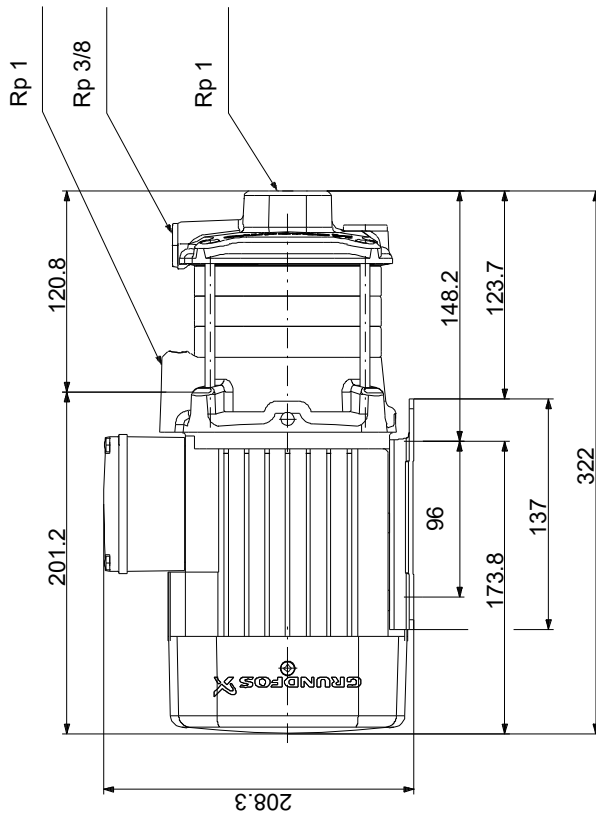
Telefon:

Date:

07.02.2023

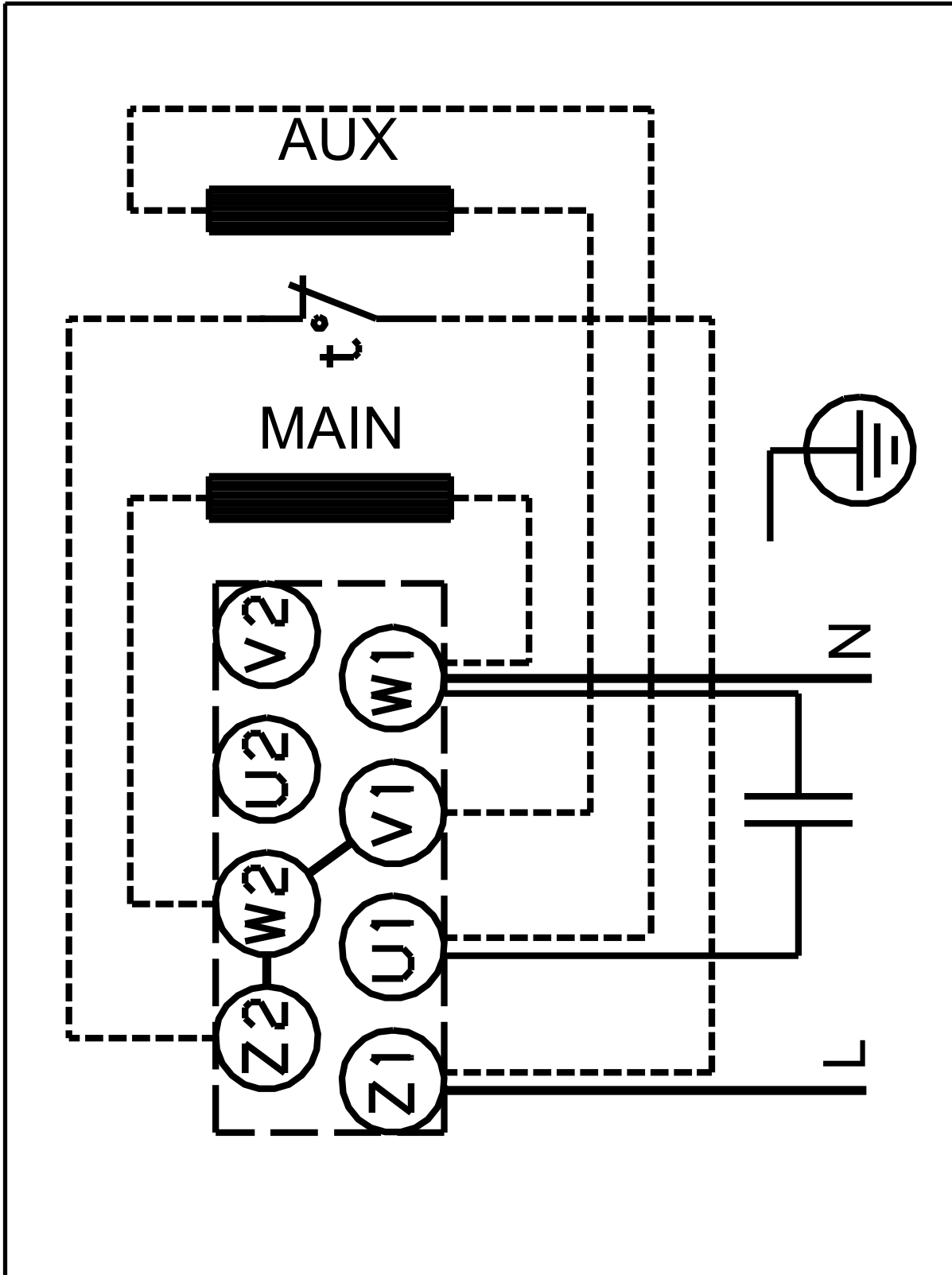
Descriere	Valori și tipuri
Convertizor de frecvență:	NONE
<b>Altele:</b>	
Poziție cutie de conexiuni:	12
Index minim de eficiență, MEI ≥:	0.7
Greutate netă:	12.3 kg
Greutate brută:	14.8 kg
Danish VVS No.:	385211034
Țara de origine:	HU
Nr. tarif:	84137075

## La cerere CM 3-4 A-R-A-E-AQQE C-A-A-N 50 Hz



Notă: Toate unitățile sunt în [mm] dacă nu sunt altele specificate.  
 Negare: Acest desen dimensional simplificat nu prezintă toate detaliile.

**La cerere CM 3-4 A-R-A-E-AQQE C-A-A-N 50 Hz**



Notă! Toate unitățile sunt în [mm] dacă nu sunt altele specificate.